

**Одноигольная швейная машина с  
комбинированной подачей материала**

**TYPICAL**  
**TW1-1245**

**Инструкция по эксплуатации**

## СОДЕРЖАНИЕ

### Инструкция по эксплуатации

1	Краткое введение	3
2	Основные технические характеристики	3
3	Регулировка подачи материала/шитье в обратном направлении	3
4	Установка верхней подачи материала	3
5	Намотка нити на шпульку	4
6	Регулировка натяжения шпульной нити	4
7	Заправка игольной нити/регулировка натяжения игольной нити	4
8	Уход и техническое обслуживание	5
9	Смазка	5
10	Смазка челнока	6
11	Смазка головки машины	6
12	Смазка эксцентрика, управляющего верхней подачей материала	6
13	Регулировка зубчатой рейки	7
14	Предварительная регулировка высоты иглы	8
15	Центрирование иглы в игольном отверстии	8
16	Регулировка положения нижней зубчатой рейки	8
17	Регулировка верхней и нижней подачи материала	9
18	Положение иглы и вращающегося челнока	9
19	Регулировка величины подъема сменной прижимной лапки	10
20	Регулировка верхнего двигателя ткани	11
21	Регулировка отводчика шпуледержателя	11
22	Предохранительная муфта	11
23	Ослабление натяжения игольной нити	12
24	Моталка	12

## 1. Краткое введение

TW1-1245 оснащена механизмом комбинированного продвижения материала с унисонной верхней, нижней и игольной подачей материала, а максимальная величина подъема сменной прижимной лапки достигает 7 мм, что гарантирует высокое качество шитья различных материалов. Кроме того, TW1-1245 оснащена большим централизованным смазывающимся горизонтально вращающимся челноком, 4-х-звенным рычагом регулятора натяжения нити и зубчатым ремнем привода, что обеспечивает высокую скорость и снижение шума. Эта машина широко используется для производства палаток, диванных подушек, кожаных изделий, одежды, бамбуковых половиков.

## 3. Регулировка подачи материала/шитье в обратном направлении

1. Отрегулируйте длину стежка поворотом гайки 1;
2. Для шитья в обратном направлении, нажмите рычаг с гайкой 1 к отметке R как можно сильнее.

## 4. Установка верхней подачи материала (Рис. 2)

Откройте заднюю крышку 1; ослабьте винт 2, и подвигайте его надлежащим образом вверх или вниз.

## 2. Основные технические характеристики

Применения	Средние и тяжелые материалы
Максимальная скорость шитья	2000 об./мин.
Максимальная длина стежка	8 мм
Ход иглы	36 мм
Игла	DP × 35 №80~140
Смазка	Вручную (частично)
Мощность мотора	370 Вт

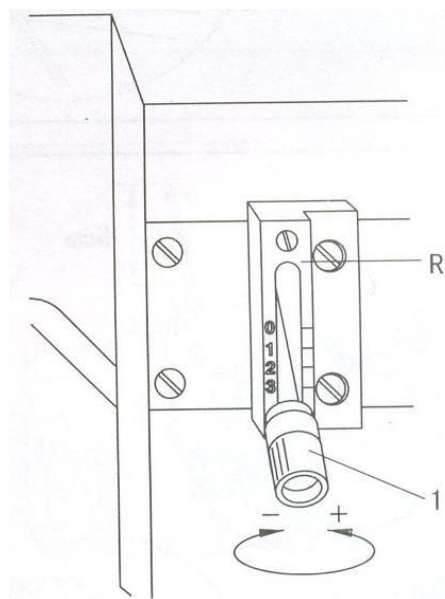


Рис. 1

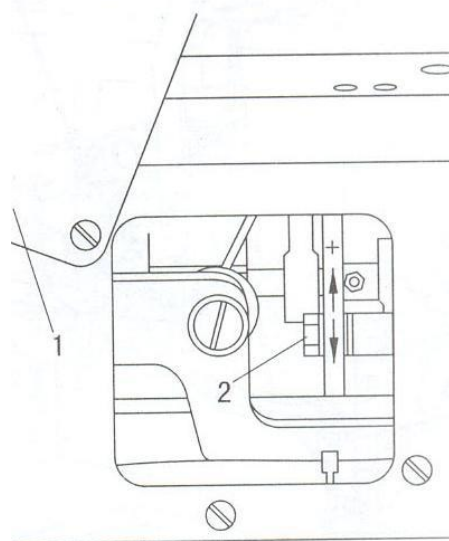


Рис. 2

## 5. Намотка нити на шпульку (Рис. 3)

1. Поместите шпульку на стержень моталки 2;
2. Как показано на Рис. 3, вытяните нить и намотайте несколько раз на шпульку по часовой стрелке;
3. Перед намоткой прижмите стержень моталки 2 и рычаг включения моталки 3;
4. Отрегулируйте натяжение шпульной нити гайкой 4;
5. Когда шпулька будет полностью намотана, моталка отключится автоматически.

Если намотка неправильная, ослабьте гайку 5, и сдвиньте надлежащим образом нитенаправитель 6, затем затяните гайку 5.

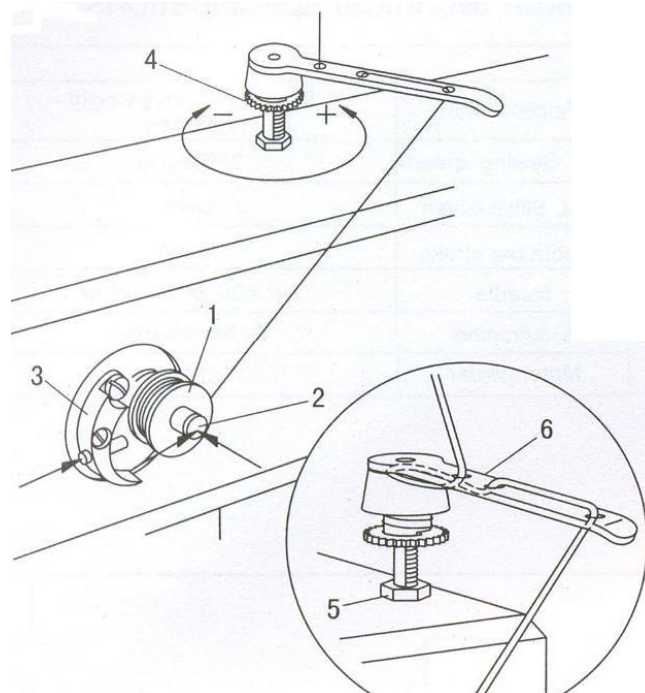


Рис. 3

## 6. Регулировка натяжения шпульной нити (Рис. 4)

1. Как показано на Рис. 4, вытяните шпульную нить;
  - Когда шпульная нить вытянута, шпулька должна крутиться по направлению, показанному стрелкой.
2. Отрегулируйте натяжение шпульной нити винтом 1.

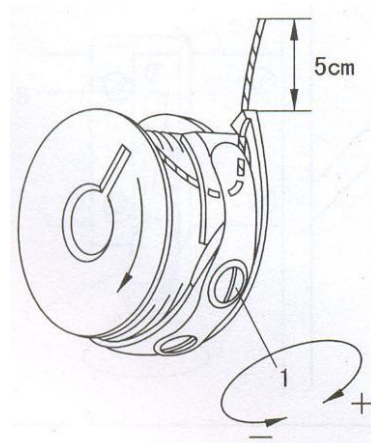


Рис. 4

## 7. Заправка игольной нити/регулировка натяжения игольной нити (Рис. 5)

1. Заправьте нить, как показано на Рис. 5;
  - Пропустите нить через ушко иглы с левой стороны (Рис. 5, стрелка)
2. Отрегулируйте натяжение игольной нити винтом 1.

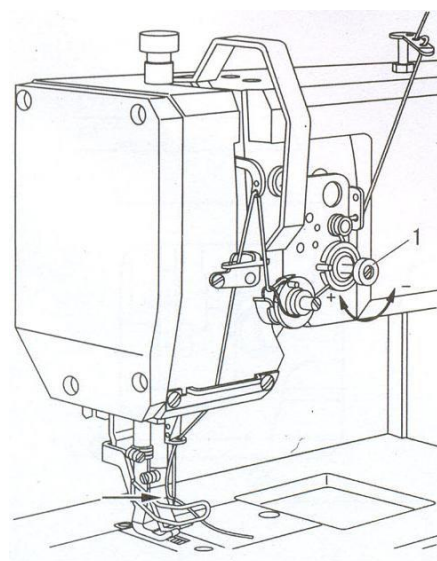


Рис. 5

## 8. Уход и техническое обслуживание

Чистка шпульного зазора	Один раз в неделю
Обычная смазка	Два раза в неделю
Смазка лицевых деталей	Два раза в неделю
Проверка масляного картера челнока	Один раз в неделю
Чистка вращающегося челнока	Один раз в неделю
Смазка эксцентрика, управляющего верхней подачей материала	Один раз в год

• Выше приведены данные для обычного режима. Если машина используется часто, интервалы между обслуживаниями необходимо уменьшить.

Уход за вращающимся челноком (Рис. 3)

1. Чистите вращающийся челнок щеткой каждый день, а постоянное использование требует более частого очищения.
2. Тщательно чистите вращающийся челнок каждую неделю.

Следующим образом:

- Откройте защелку и поднимите игловодитель в самое верхнее его положение;
- Выньте шпульный колпачок и шпульку;
- Ослабьте полукольцо 1; поверните маховик до тех пор, пока точка 2 не войдет в желобок на 5 мм; затем выньте шпуледержатель;
- Прочистите паз вращающегося челнока с помощью твердого парафина;
- Когда шпуледержатель установлен, выступ 5 и игольная пластина должны плотно соприкоснуться (Рис. 6, стрелка)

Закрутите полукольцо 1, установите шпульный колпачок и закройте защелку.

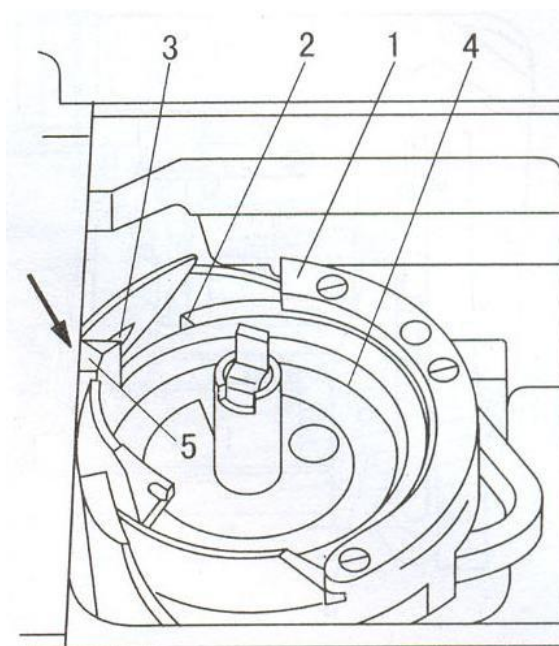
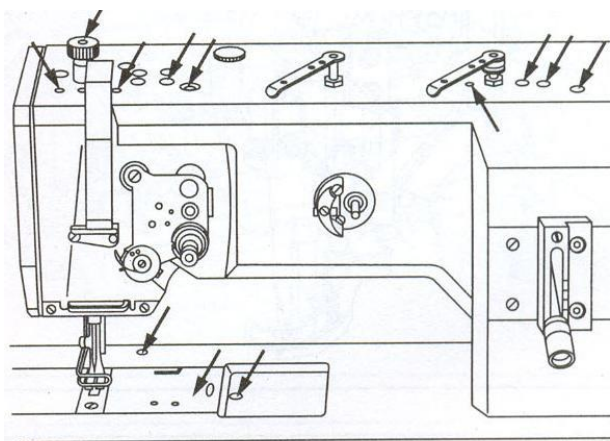
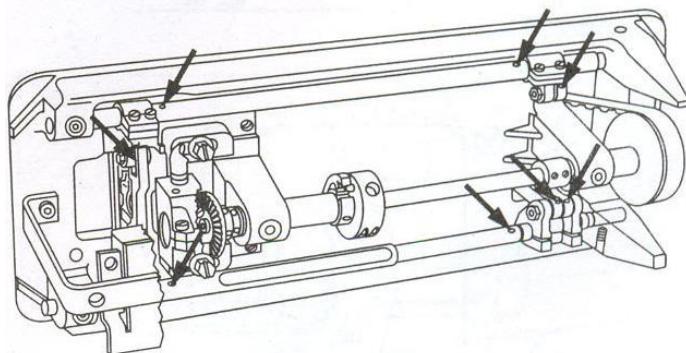


Рис. 6



## 9. Смазка (Рис. 7)

Машину необходимо смазывать в отмеченных местах (стрелки) два раза в неделю.



## 10. Смазка челнока (Рис. 8)

1. Вытяните рычаг коленоподъемника, затем опустите головку машины;
2. Заполните маслом картер 1 через отверстие 2 до тех пор, пока уровень масла не достигнет верхней отметки;
3. Поставьте головку машины.

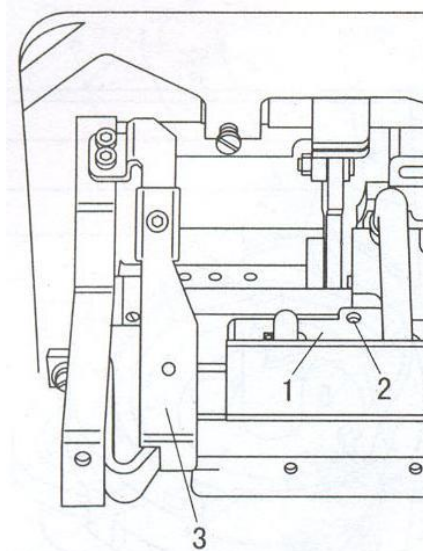


Рис. 8

## 11. Смазка головки машины (Рис. 9)

1. Откройте фронтную пластину;
2. Смазывайте два раза в неделю все движущиеся элементы, указанные на Рис. 9;
3. Закройте фронтную пластину.

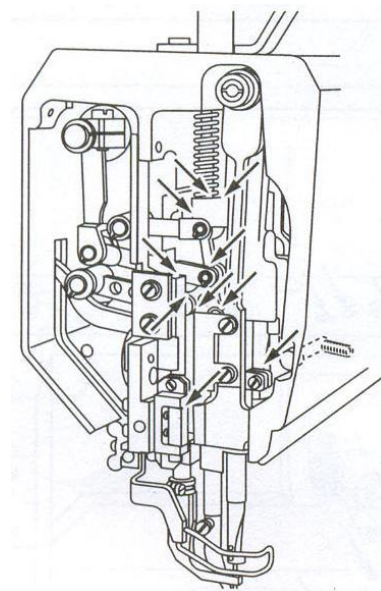


Рис. 9

## 12. Смазка эксцентрика, управляющего верхней подачей материала (Рис. 10)

1. Откройте верхнюю крышку 1;
2. Смажьте маслом соединение (2), как минимум, два раза в год (используйте масляный шприц);
3. Закройте верхнюю крышку.

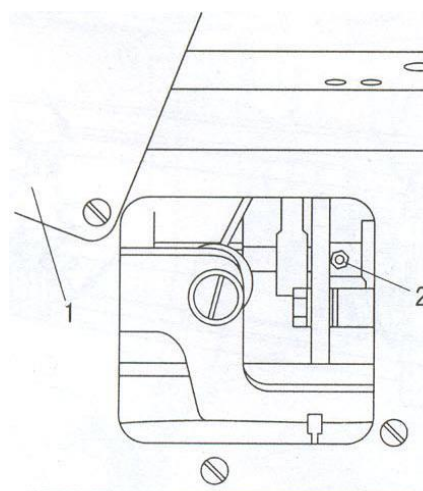


Рис. 10

### 13. Регулировка зубчатой рейки

1. Расположение зубчатой рейки поперек направления шитья (Рис. 11);

а. Ослабьте винты 1 и 2;

б. Расположите надлежащим образом вал 3;

с. Затяните винт 1. (Оставьте винты 2 ослабленными для дальнейшей регулировки)

• Нижняя часть зубчатой рейки должна находиться на одинаковом расстоянии от левого и правого края игольной пластины.

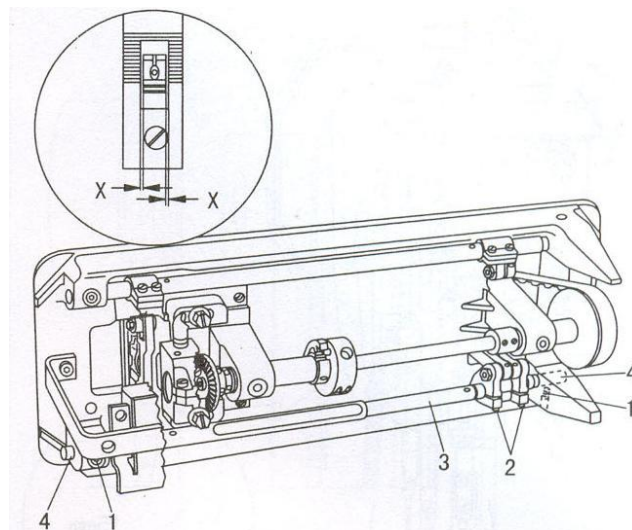


Рис. 11

2. Расположение зубчатой рейки вдоль направления шитья (Рис. 12);

а. Установите самую большую длину стежка;

б. Отрегулируйте положение вала 1 надлежащим образом и затяните винты 2.

• При установленной наибольшей длине стежка, нижняя часть зубчатой рейки имеет одинаковый зазор спереди и сзади относительно края игольной пластины, как при шитье в прямом, так и в обратном направлении.

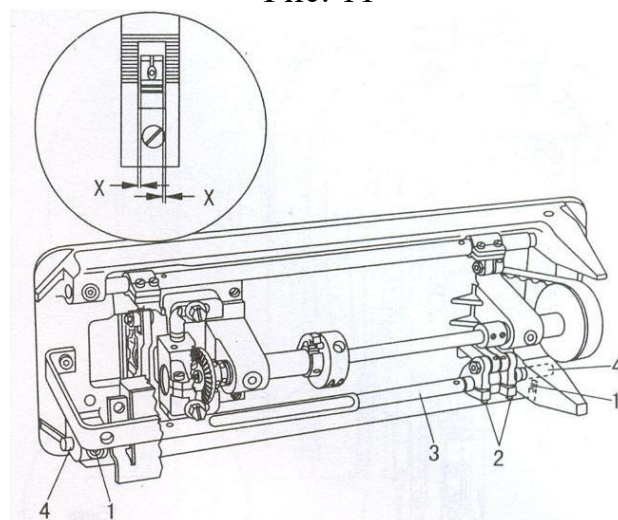


Рис. 12

3. Установка высоты зубчатой рейки (Рис. 13)

а. Установите длину стежка "0";

б. Поверните маховое колесо так, чтобы зубчатая рейка оказалась в самом верхнем своем положении; и отрегулируйте надлежащим образом положение рычага зубчатой рейки 1 с помощью винтов 2.

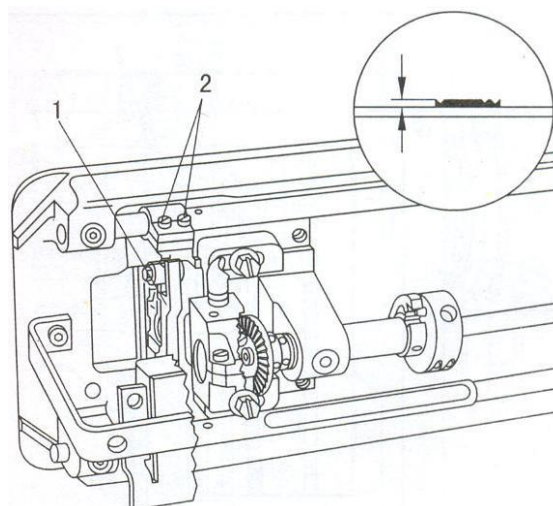


Рис. 13

#### 14. Предварительная регулировка высоты иглы (Рис. 14)

Подвигайте игловодитель 1 (винт 2) вверх или вниз, и установите его надлежащим образом в нулевое положение.

- Когда игловодитель находится в самом нижнем своем положении, зазор между игловодителем и игольной пластиной должен составлять 15 мм.

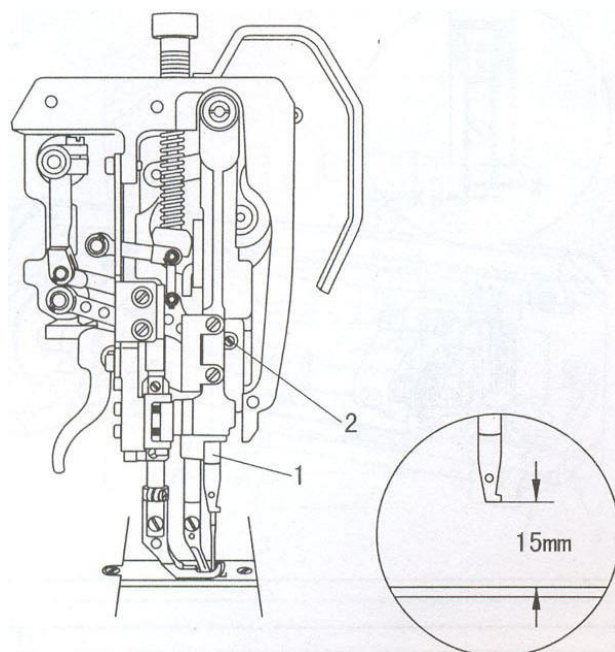


Рис. 14

#### 15. Центрирование иглы в игольном отверстии (Рис. 15)

1. Ослабьте шагающую прижимную лапку 1 и прижимную лапку 2;
2. Установите длину стежка "0" и поднимите игловодитель в его самое верхнее положение;
3. Вставьте новую иглу и ослабьте винты 3, 4, 5, 6;
4. Поверните маховое колесо и пропустите иглу прямо через зубчатую рейку;
5. Сдвиньте рамку игольного стержня 7 надлежащим образом;
6. Затяните винты 3, 4, 5;
7. Сдвиньте штифт 8 так, чтобы он касался рамки игольного стержня 7, и затяните винт 6.

- Когда длина стежка установлена на "0", игла должна входить в игольное отверстие точно по центру.

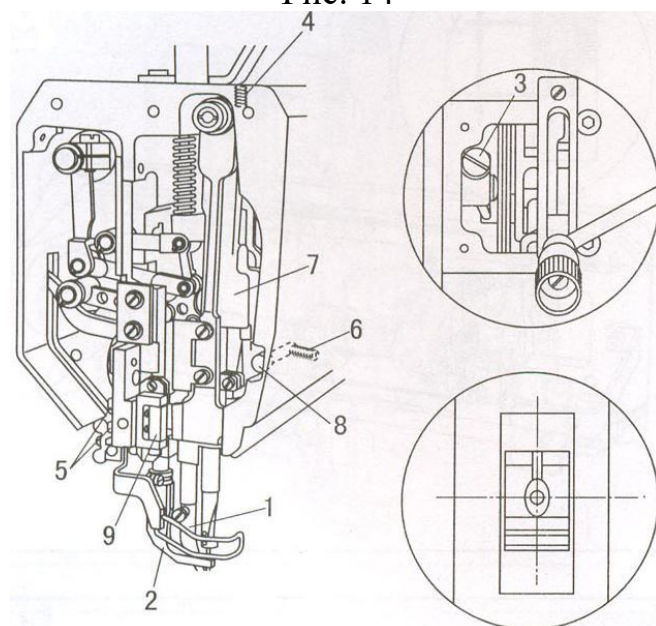


Рис. 15

#### 16. Регулировка положения нижней зубчатой рейки (Рис. 16)

1. Установите игловодитель в самое нижнее его положение;
2. Поверните эксцентрик (винты 2) и



установите нижнюю зубчатую рейку в ее самое верхнее положение;

3. Затяните винты 2, так чтобы эксцентрик не мог вращаться;
4. Установите длину стежка на максимуме и поверните немного эксцентрик 1 в соответствии с пунктом 2.
5. Затяните винт 2.
  - а. Когда игловодитель находится в своем самом нижнем положении, нижняя зубчатая рейка должна находиться в самом верхнем положении;
  - б. Установите длину стежка на максимуме; поверните маховое колесо, и когда нижняя зубчатая рейка и игольная пластина находятся на одном и том же горизонтальном уровне, острие иглы должно как раз доходить до поверхности игольной пластины.

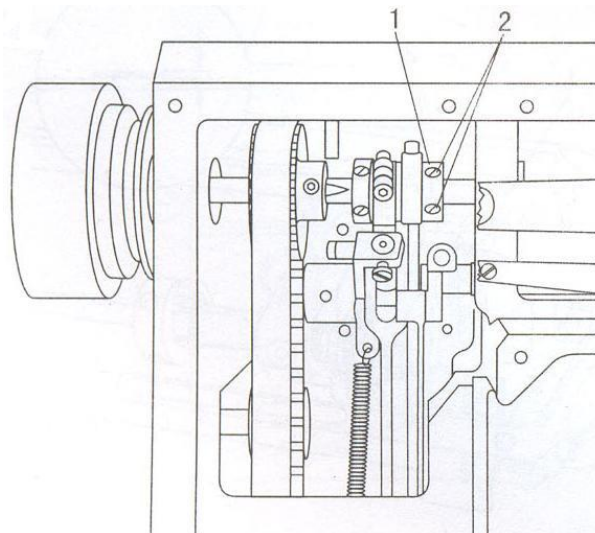


Рис. 16

### 17. Регулировка верхней и нижней подачи материала (Рис. 17)

1. Установите длину стежка на максимуме;
2. Ослабьте винты 1 так, чтобы эксцентрик подачи материала 2 мог вращаться вокруг вала;
3. Установите игловодитель в его самое нижнее положение;
4. Поверните эксцентрик так, чтобы его эксцентриситет был повернут вниз.
5. Надлежащим образом поверните немного эксцентрик и затяните винты 1.
6. Проверьте, как следует.
  - Когда длина стежка установлена на максимуме, игловодитель находится в своем самом нижнем положении, если рычаг обратной подачи материала включен, подача материала не будет осуществляться.

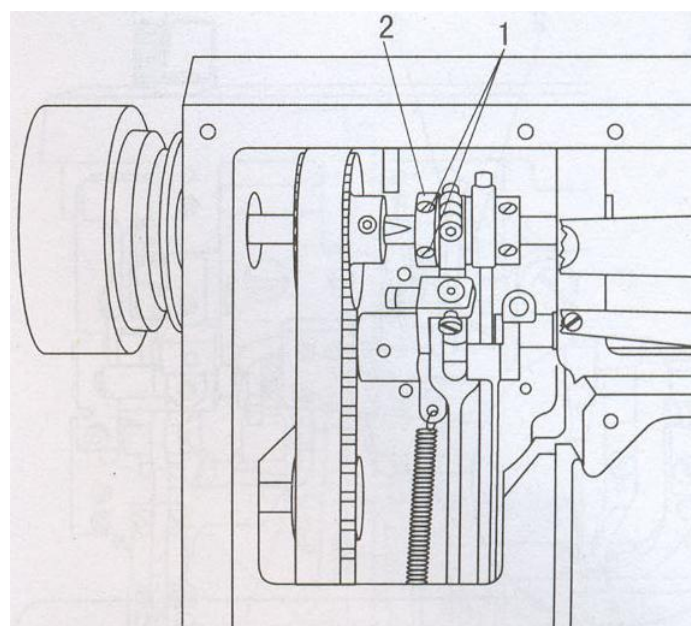


Рис. 17

### 18. Положение иглы и вращающегося челнока (Рис. 18)

1. Установите длину стежка на “3” и ослабьте болт 1 и винты 2;
2. Зазор между иглой и носиком челнока должен быть отрегулирован на 0.05 – 0.1 мм передвижением челночным корпусом 4;
3. Затяните болт 1;

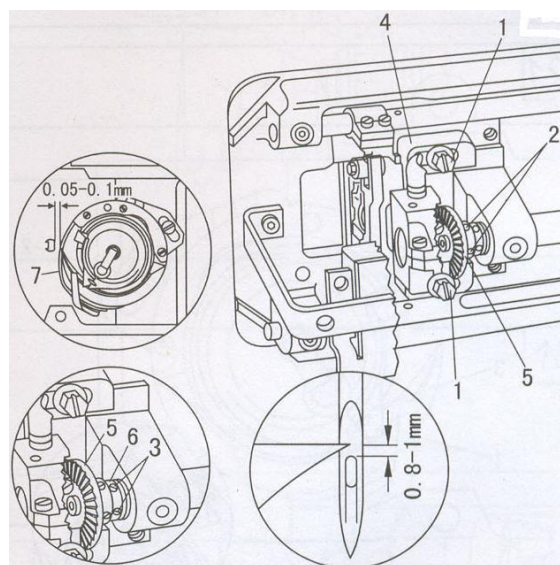


Рис. 18

4. Опустите иглу в ее самое нижнее положение и продолжайте поворачивать маховое колесо, чтобы поднять иглу на 2 мм;
5. Направьте носик челнока на центр иглы и убедитесь, что предохранительная пластина 7 не давит на иглу;
6. Оставьте небольшой зазор и затяните винты 2;
7. Вертикальный зазор между верхней частью игольного отверстия и носиком челнока должен составлять 0.8 – 1 мм при установленной величине подъема иглы;
8. Предохранительная пластина должна быть отрегулирована так, чтобы слегка касаться иглы.

- Когда длина стежка установлена на “3”, а игла приподнята на 2 мм от самого нижнего своего положения, должно выполняться следующие:
  - а. Зазор между иглой и носиком челнока составляет 0.05 – 1 мм;
  - б. Вертикальный зазор между верхней частью игольного отверстия и носиком челнока составляет 0.8 – 1 мм;
  - с. Предохранительная пластина должна слегка касаться иглы.

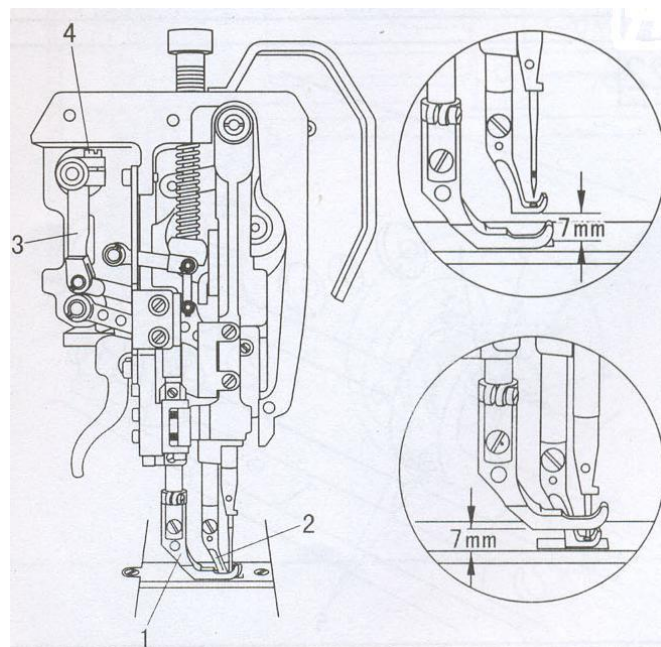


Рис. 19

## 19. Регулировка величины подъема сменной прижимной лапки (Рис. 19)

1. Длина стежка устанавливается на “0”, а величина подъема сменной прижимной лапки устанавливается на максимуме;
2. Опустите прижимную лапку 1 на игольную пластину;
3. Поверните маховое колесо так, чтобы шагающая прижимная лапка оказалась в самом верхнем своем положении;
4. Сдвиньте надлежащим образом рычаг 3 (винт 4);
5. Проверьте, как следует.
  - Когда длина стежка установлена на “0”, а величина подъема сменной прижимной лапки на максимуме, поверните маховое колесо, чтобы убедиться, что зазор между прижимной лапкой 1, шагающей прижимной лапкой 2 и иглой составляет 7 мм.

## 20. Регулировка верхнего двигателя ткани (Рис. 20)

1. Опустите прижимную лапку на игольную пластину;
2. Ослабьте винт 2 так, чтобы эксцентрик подъема двигателя ткани 3 поворачивался с сопротивлением;
3. Отрегулируйте надлежащим образом эксцентрик 3;
4. Затяните винт 2.
5. Проверьте, как следует.
  - Когда прижимная лапка покоится на игольной пластине, шаговая лапка и острие иглы должны обе достигать игольной пластины в одно и тоже время, когда ход верхнего двигателя ткани установлен на максимуме.

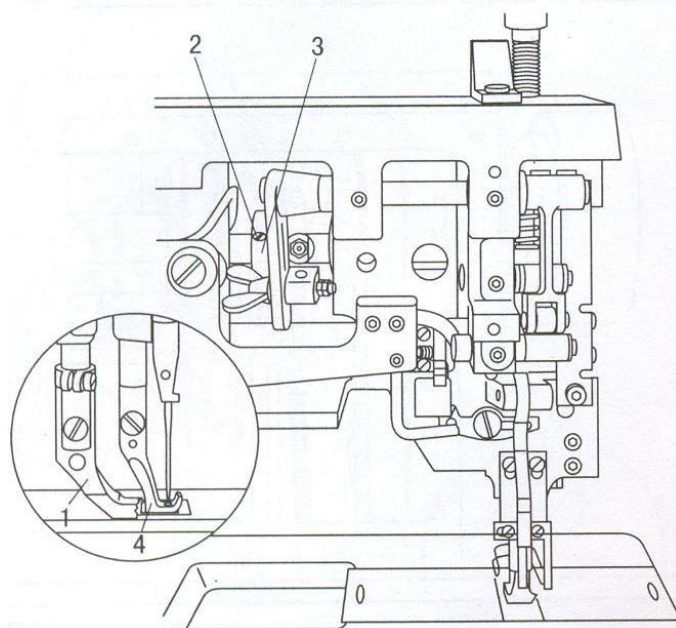


Рис. 20

## 21. Регулировка отводчика шпуледержателя (Рис. 21)

1. Заправьте машину нитью; положите материал, затем опустите прижимную лапку;
2. Поверните маховое колесо и прошейте немного, затем проверьте, как следует.
3. Сдвиньте отводку 1 (винт 2), как требуется.
  - Игольная нить не должна зажиматься, проходя через детали 1, 3, 4.

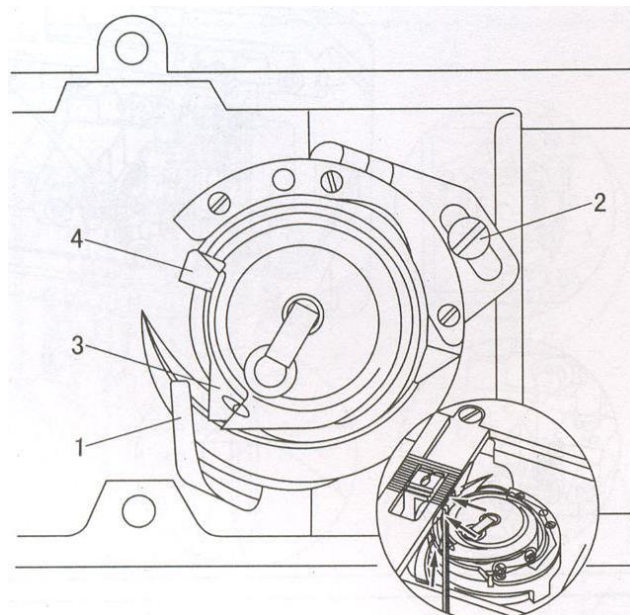


Рис. 21

## 22. Предохранительная муфта (Рис. 22)

1. Когда вращающийся челнок зажимает нить, предохранительная муфта освобождается, чтобы предотвратить повреждение челнока.
2. Вытащите зажатую нить;
  - Нажмите клапан 1 и поверните маховик так, чтобы выступ 3 предохранителя 2 вошел с щелчком в паз 4.

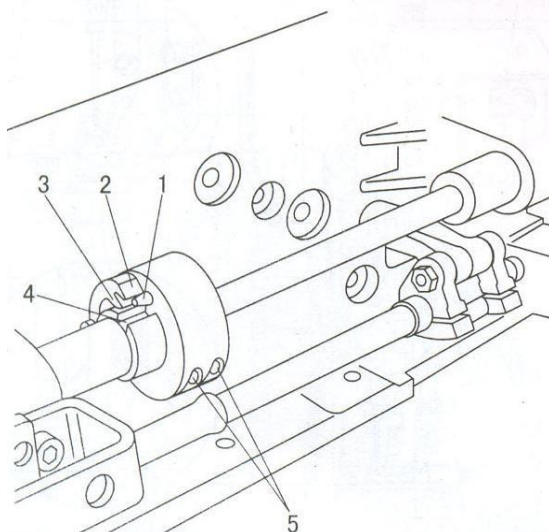


Рис. 22

### 23. Ослабление натяжения игольной нити (Рис. 23)

Когда прижимная лапка поднята, зазор между двумя натяжными шайбами должен составлять 0.5 мм (0.5 мм - это минимум. Когда используется толстая нить, можно установить 1 мм или больше). Отрегулируйте пластину 1 надлежащим образом.

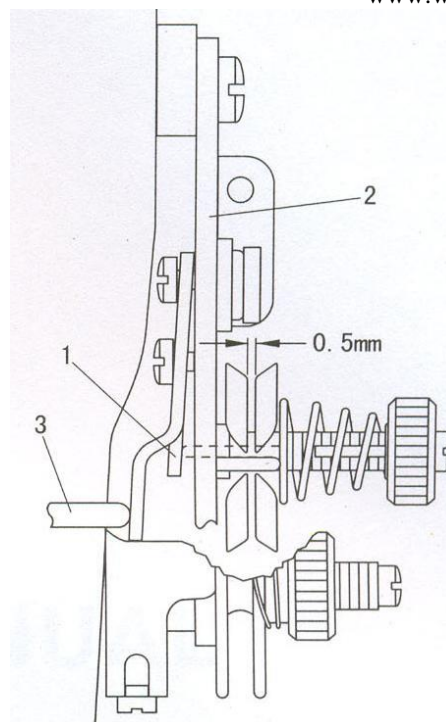


Рис. 23

### 24. Моталка (Рис. 24)

1. Когда моталка включена, ее стержень должен надежно сцепляться со шпулькой; когда моталка выключена, фрикционное колесо 5 и управляющий привод должны расцепиться.
2. Когда уровень нити достигает приблизительно 1 мм от кромки шпульки, моталка отключается автоматически;
  - Во время работы, установите шпульку на моталку, заправьте шпульную нить и включите моталку, отрегулируйте штифт 3 и винт 4 надлежащим образом, если требуется.

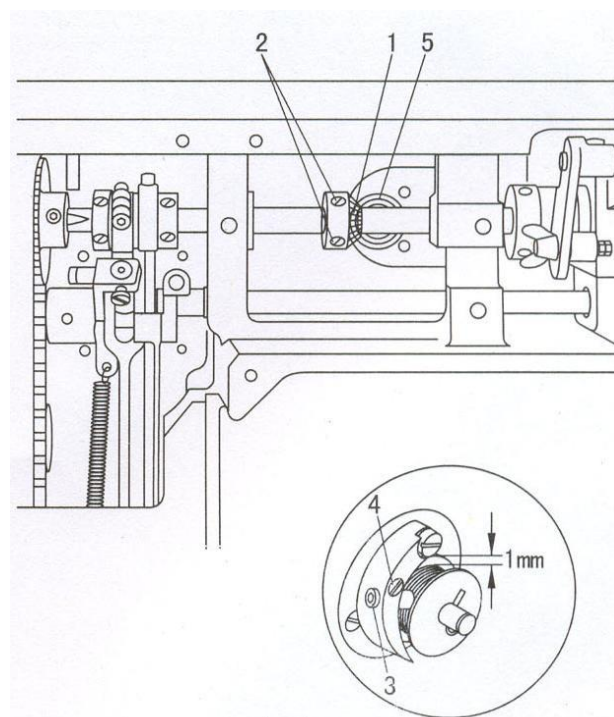


Рис. 24